
NET.WORK.PLACE

DIE NEUE BEWEGUNG
IM BÜRO VON ENTSPANNT
BIS KONZENTRIERT.



MULTITALENT FÜR FLEXIBLE KOMMUNIKATIONSBEREICHE IM OPEN SPACE.



THINK.TANK

Transparente Raum-in-Raum-Lösung für konzentriertes Arbeiten oder vertrauliche Gespräche – frei platzierbar

SITZELEMENTE

Variabel konfigurierbar, bieten Sitzelemente einen Treffpunkt für ein kommunikatives Miteinander

1

PHONEBOX

Offener Rückzugsort in offenen Bürolandschaften



2

LOUNGE-CHAIR

Entspannung und Geborgenheit im Open Space



NET.WORK.PLACE

DIE VERÄNDERUNG VON ARBEITSKULTUR UND ARBEITSSTRUKTUR ERFORDERT MEHR BEWEGUNGSFREIHEIT FÜR MENSCHEN, GEDANKEN UND IDEEN. SIE BENÖTIGT JEDERZEIT VERÄNDERBARE BÜROLANDSCHAFTEN. KREIEREN SIE MIT NET.WORK.PLACE MOTIVIERENDE ARBEITSPLATZALTERNATIVEN IN ANSPRUCHSVOLLEM DESIGN, WIE ETWA WORKING LOUNGES, WORKING BISTROS, MEETINGPOINTS UND CREATIVE AREAS, DIE VORHANDENE BÜROFLÄCHEN WIE DIE MITTELZONE OPTIMAL NUTZEN. RÜCKZUGS- UND REGENERATIONSBEREICHE SIND ELEGANT INS RAUMSZENARIO INTEGRIERT.

3

POLSTERWÄNDE

Bieten Sicht- und Lärmschutz und grenzen den Kommunikationstreffpunkt zum Arbeitsbereich ab



5

LOUNGE-INSELN

Lebendiger Marktplatz für persönliche Begegnungen in lockerer Umgebung

4



GUTE ABSCHIRMUNG
+ ABSORPTION



Erleben Sie die Modularität, Flexibilität und Planung im 80er-Raster.

Das optimale Maß für universelle Systemmöbel-Lösungen orientiert sich am 80er-Rastermaß der Architektur. Flächen sind perfekt nutzbar, wenn das Mobiliar hierauf abgestimmt ist. Der modulare Aufbau ermöglicht blitzschnelle Ergänzungen und den Austausch von Komponenten. Die sich daraus ergebenden Kombinationen ermöglichen hoch emotionale Lösungen. So können immer wieder neue, individuelle Arbeitswelten erschaffen werden.



*Das durchgängige 80er-Modulrastermaß
definiert alle Möbel des NET.WORK.PLACE*



QUADRATISCH, PRAKTISCH *UND MODULAR.*

▼
Soer-Raster

*Es bietet ein hohes
Maß an individuellen
Gestaltungsmöglich-
keiten.*

ARBEITEN KENNT MINDESTENS SO VIELE VARIATIONEN WIE DAS ENTSPANNEN. GANZ GLEICH, WELCHEN FUNKTIONSBEREICH SIE GESTALTEN WOLLEN, NET.WORK.PLACE LIEFERT DAS DURCHDACHTE REPERTOIRE MIT ELEKTRIFIZIERBAREN POLSTERELEMENTEN, SITZBÄNKEN UND BRÜCKENTISCHEN. EINFACH, SCHNELL UND FLEXIBEL KÖNNEN DIE MODULE JE NACH BEDARF IMMER WIEDER NEU KOMBINIERT UND KONFIGURIERT WERDEN. WIE SCHÖN, DASS NET.WORK.PLACE-MÖBEL EIN INSPIRIERENDES ARBEITSUMFELD MIT WOHLFÜHLCHARAKTER SCHAFFEN.

PRODUKTE:
NET.WORK.PLACE Polsterelemente, TALO.S, OKAY.II, ACTA.PLUS Stauraumelement

TREFFPUNKTE FÜR MENSCHEN *UND IDEEN.*



Die Medienwand mit den PUBLICA Barhockern bietet die Möglichkeit für spontane, kreative Meetings.

GET-TOGETHER UND NETWORKING BRAUCHEN RAUM, MOBILITÄT UND ZWANGLOSIGKEIT. ABER AUCH EINE KLARE INFRASTRUKTUR. BRÜCKENTISCHE IN UNTERSCHIEDLICHEN HÖHEN GLIEDERN DEN RAUM. DURCHAUS AUCH IM ÜBERTRAGENEN SINNE. HARMONISCH ERGÄNZENDE STUHLSERIEN GEBEN DEM AMBIENTE ZUSÄTZLICHE MOBILITÄT. EINE ATMOSPHÄRE, IN DER KOMMUNIKATION GEDEIHT.



PRODUKTE:
NET.WORK.PLACE Tischbrücken und Polster Elemente, PUBLICA Besucherstühle und Barhocker, OKAY.II, TALO.S, ACTA.PLUS Stauraum

ENDLICH PAUSE MIT *NEUEM CHARME.*

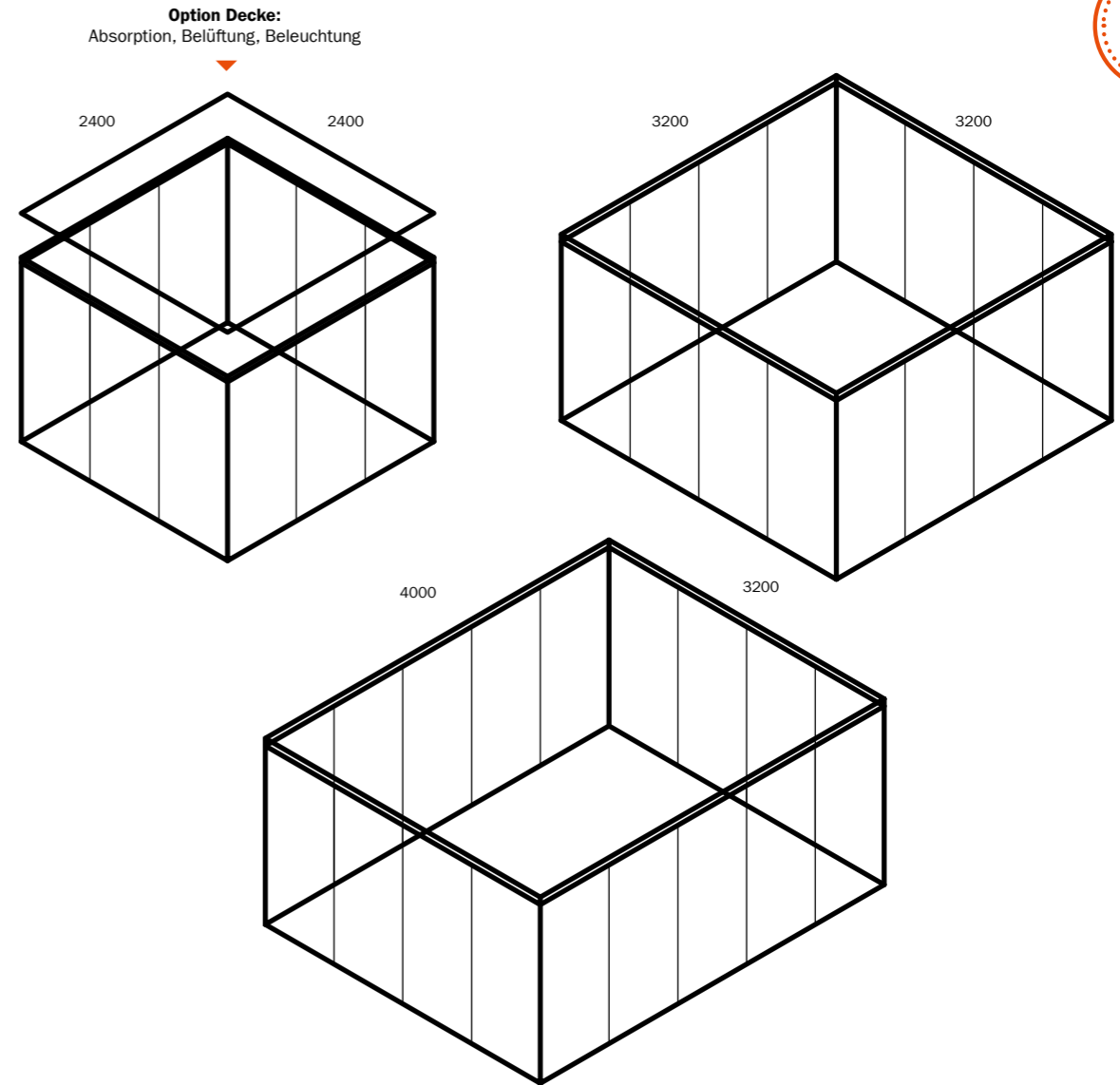
ARBEITEN SPIELT SICH LÄNGST NICHT MEHR NUR DIREKT AM ARBEITSPLATZ AB. FUNKTIONEN FLIESSEN INEINANDER. ARBEITEN IST KOMMUNIZIEREN. ZUSAMMENTREFFEN, ZUSAMMENSETZEN UND VIEL MEHR. IN EINEM KLAR STRUKTURIERTEN UMFELD. AUF BÄNKEN ODER STÜHLEN. MIT MEHR ODER WENIGER FARBE. ALLES IST MOBIL. ALLES IST MÖGLICH – UND VERFÜHRT ZU SPONTANEN VERÄNDERUNGEN.

PRODUKTE:
NET.WORK.PLACE Tischbrücken, PUBLICA Besucherstühle und Barhocker

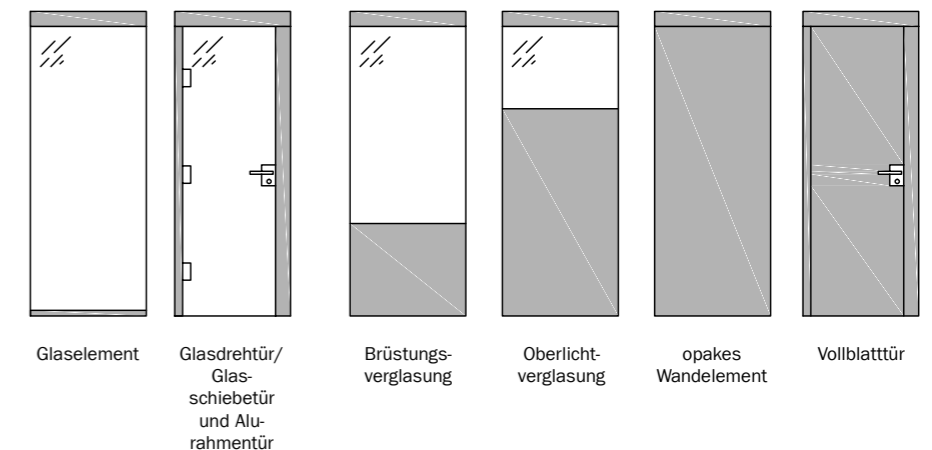
INDIVIDUELLE RÜCKZUGS- RÄUME *IM OPEN SPACE.*



THINK.TANK RAUM IM RAUM *SO EINFACH WIE EIN MÖBEL.*



Viele verschiedene
Optionen stehen Ihnen
zur Auswahl



ÄSTHETISCH ANSPRUCHSVOLL UND FUNKTIONAL IST DER THINK.TANK ALS DENK-
UND KREATIVITÄTS-OASE GENAU DORT PLATZIERT, WO SIE ES WOLLEN. VOR JEDER
ABLENKUNG GESCHÜTZT UND TROTZDEM MITTEN IM BÜROLEBEN. SCHALLGEDÄMMT
UND SCHALLABSORBIEREND. LICHT UND BELEUCHTET. LUFTIG UND BELÜFTET.

GESCHÜTZT ZURÜCKLEHNEN UND *ENTSPANNEN.*



▼
*Standfest und ästhetisch: als Kreuz- oder Tellerfuß
immer ein echtes Highlight.*

LOUNGE-CHAIR

DER LOUNGE-CHAIR BIETET DEM NUTZER DURCH DIE ORGANISCHE FORM GEBORGENHEIT UND SCHAFFT EINEN PERSÖNLICHEN RÜCKZUGSRAUM FÜR UNGESTÖRTE KOMMUNIKATION ODER ZUM ABSCHALTEN. WOHLFÜHLEN ODER SCHNELL ETWAS ARBEITEN, DIE LINIENFORM ERMÖGLICHT VERSCHIEDENE SITZPOSITIONEN UND DAMIT UNTERSCHIEDLICHE ARBEITS- UND RELAXHALTUNGEN. ÜBER DIE DREHBEWEGUNG BESTIMMT DER NUTZER DEN GRAD DER KONZENTRATION ODER KOMMUNIKATION MIT DEN KOLLEGEN.



interior
innovation
award
2015
Selection

ABSEITS DES LEBHAFTEN *BÜROGESCHEHENS.*



PHONEBOX

DIE HEKTIK UND DIE GERÄUSCHKULISSE IM OPEN SPACE FÜR EIN PAAR MINUTEN VERGESSEN. ENDLICH IN RUHE TELEFONIEREN ODER EIN VERTRAULICHES GESPRÄCH FÜHREN. DIE PHONEBOX BIETET AKUSTISCHE UND VISUELLE ABSCHIRMUNG UND ERZEUGT EINE ANGENEHME GERÄUSCHATMOSPHERE. DER AKUSTIKAUFSATZ MIT RÜCKWAND AUS TRANSLUZENTEM, WEISSEM ACRYLGLAS IST JEDERZEIT NACHRÜSTBAR.

PRODUKTE:
NET.WORK.PLACE Einsitzer, Phonebox 1-Sitzer und 2-Sitzer, niedrige Tischbrücke und MOVE.ME Stuhl



LOUNGE-ELEMENTE

POLSTERBÄNKE LASSEN SICH ZU LOUNGE-INSELN ODER SITZ-ECKEN, ALS ENDLOS-SOFAS ODER WARTEBÄNKE GRUPPIEREN. SIE BIETEN EIN HOHES MASS AN GESTALTUNGSFREIHEIT. KONTRASTREICHE RÜCKENLEHNEN SCHAFFEN EINE WOHLNICHE ATMOSPHÄRE. SO ENTSTEHEN SITZLANDSCHAFTEN, DIE ZUM VERWEILEN EINLADEN. DER HOHE SITZKOMFORT IST EIN STATEMENT FÜR MEHR GASTLICHKEIT.

PRODUKTE:
 NET.WORK.PLACE Ein- und Zweisitzer, Stellwände,
 Lounge-Inseln und Hocker

**BITTE NEHMEN
 SIE PLATZ –
 WARTEBEREICHE
 MIT STIL.**



▼
 Mit 45°-Eckelementen und Sitzbänken entstehen
 vielfältige Arrangements in verschiedenen Längen.

**KLASSISCHES,
ZEITLOSES
DESIGN –
ÜBERZEUGEND
*PURISTISCH.***



DIE AUSSERGEWÖHNLICHE ÄSTHETIK MIT PERFEKTION IN MATERIAL UND VERARBEITUNG WIRKT REPRÄSENTATIV, OHNE SICH AUFZUDRÄNGEN. GEDECKTE FARBKOMBINATIONEN BRINGEN ZEITLOSIGKEIT INS SPIEL. SO ENTSTEHT MIT WENIGEN, PRÄGENDEN STILMITTELN EIN EINDRUCKSVOLLER CORPORATE WORK- UND LIFESTYLE. EINER, MIT DEM MAN SICH SEHEN LASSEN KANN. BEI DEN KUNDEN UND BEI DEN MITARBEITERN.

MATERIALIEN FÜR FRISCHE LOOKS UND EDLE AUFTRITTE.



GUT KOMBINIERT

Passende Kissen in verschiedenen Größen und Stoffgruppen setzen individuelle farbliche Akzente, wobei Vorder- und Rückseite farblich unterschiedlich gewählt werden können.



STOFFVIELFALT

Die K+N Stoffkollektionen setzen zeitgemäße Akzente und schaffen Atmosphäre.



GUT GEDÄMPFT

Die akustisch wirksame Oberfläche des Aufsatzes reduziert den Geräuschpegel und gleichzeitig die Übertragung des Schalls von einem Raum oder Arbeitsplatz zum anderen.



ZUR VIELFALT DER NET.WORK.PLACE-MÖBEL GESELLEN SICH DIE FAST EBENSO UNENDLICHEN KOMBINATIONSMÖGLICHKEITEN UNSERER STOFFKOLLEKTIONEN UND OBERFLÄCHEN. NATÜRLICHE, GEDECKTE UND ERDIGE NUANCEN WIE AUCH KRÄFTIGE AKZENTFARBEN VERLEIHEN DEN MÖBELN EINE EINLADENDE OPTIK. DIE HARMONISCHE FARBGESTALTUNG BEEINFLUSST WOHLBEFINDEN, STIMMUNG UND LEISTUNGSBEREITSCHAFT IN MODERNEN BÜROWELTEN.

Oberflächen

KUNSTSTOFF UNI FÜR PLATTEN



GK Grau

GW Grauweiß

KH Lichtgrau

KT Alufarben



MS Schwarz

UM Uni Melange

WI Reinweiß

KUNSTSTOFF DEKOR FÜR PLATTEN



AA Akazie

AO Ahorn

ET Eiche natur

MB Buche



NK Nussbaum

UL Ulme

PULVERBESCHICHTUNG METALL

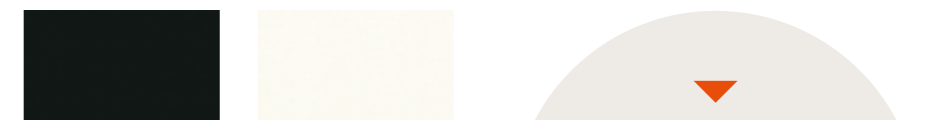


GC Chrom

KS Schwarz RAL 9011

WI Reinweiß

KUNSTSTOFF UNI FÜR WANGEN



MS Schwarz

WI Reinweiß

LAMPENSCHIRM SEGEL



LSS Schwarz

LSW Weiß



STOFFE

Stoffe für Wand- und Polsterelemente in 10 Stoffgruppen und 2 Ledervarianten.

Details sind die entscheidenden Kleinigkeiten.



1



2



3



4



5



6



7



8



9



10



11



12



1 | ANPASSUNGSFÄHIG

Die Tischbrücke in drei Höhen mit durchgehender Platte passend für jede Situation, optional mit Drehsteckdose.

2 | ERHELLEND

Die Modulbox mit integrierter Leuchte und Steckdose schafft Lichtinseln in der Bürolandschaft.

3 | VERSCHIEBBAR

Der Besprechungstisch bietet Variabilität, der man die vielfältigen Möglichkeiten nicht ansieht.

4 | ANSCHLUSSFÄHIG

Versenkbare Steckdosen sind jederzeit zugänglich, wenn sie benötigt werden.

5 | ABDECKEND

Plexiglasstreifen verstecken das Kabelmanagement und gewährleisten einfachen und schnellen Zugang.

6 | STANDFEST

Wandelemente sind über Klettverbinder schnell und unkompliziert zu tauschen, ab- und aufzubauen.

7 | VERBINDEND

Die Polster Elemente werden mit Verbinderpaares gegen Auseinanderderrutschen fixiert.

8 | AUFLADEND

Die Armlehnensteckdose bietet Lademöglichkeiten für Laptop & Co.

9 | EINLADEND

Aufsteckbare Rückenlehnen verwandeln die Polsterkombination in eine gemütliche Sitzinsel.

10 | MOBIL

Runde Sitzhocker ergänzen jede Sitzgruppe und lockern die gradlinigen Konfigurationen auf.

11 | PRAKTISCH

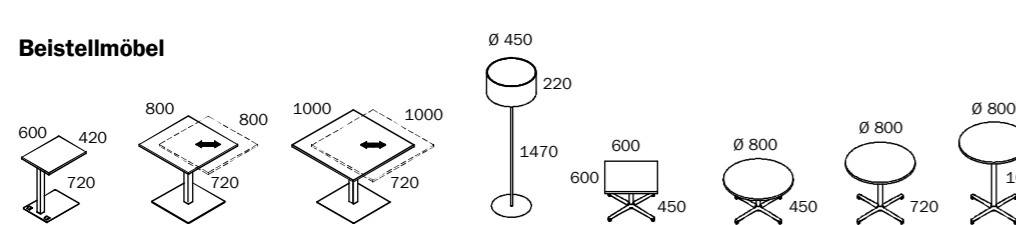
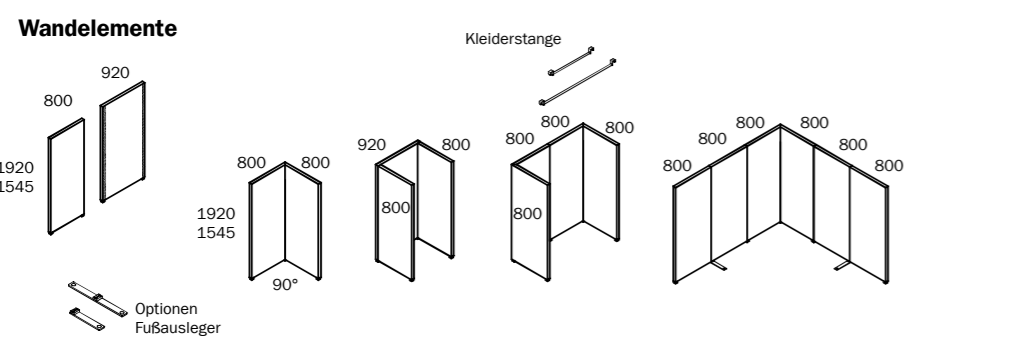
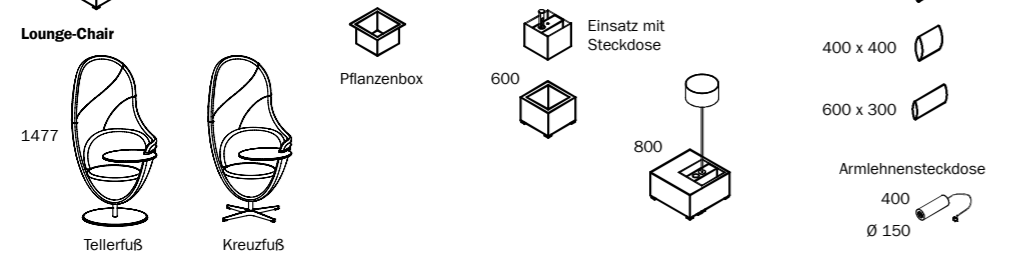
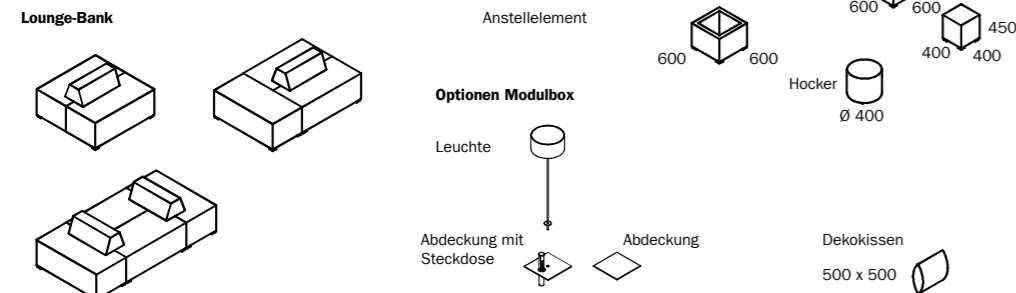
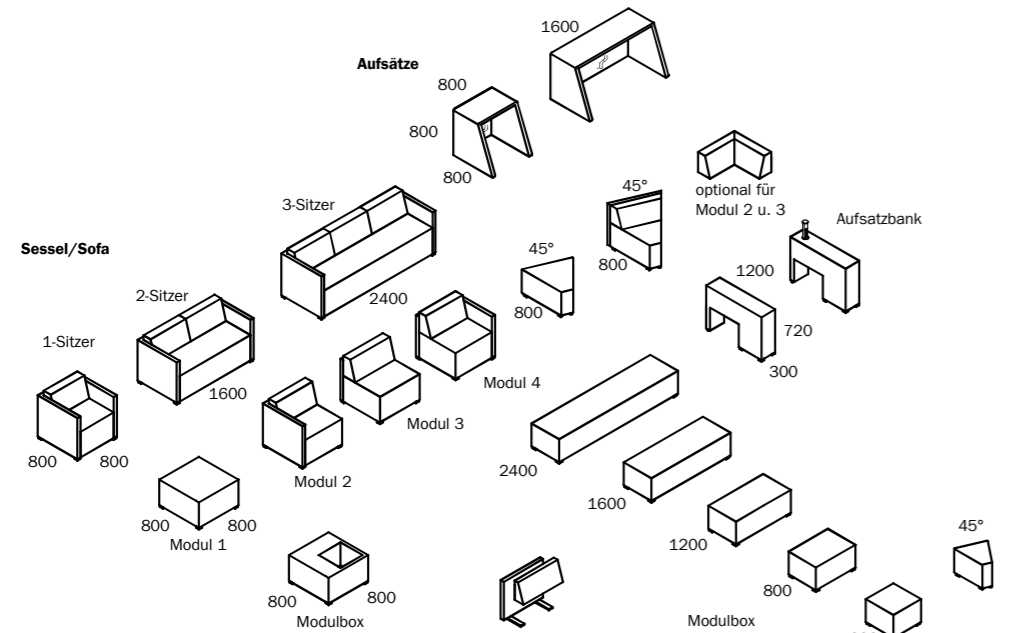
Ob Laptop oder Kaffee – das Schwenktablar bietet eine perfekte Abstellmöglichkeit.

12 | UNTERSTÜTZEND

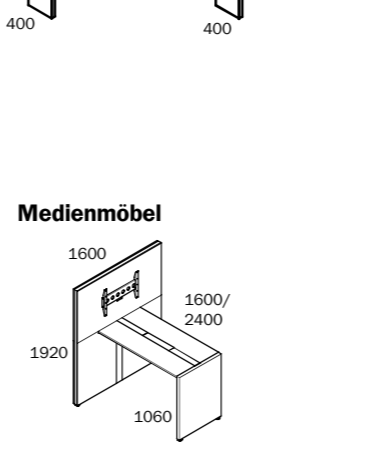
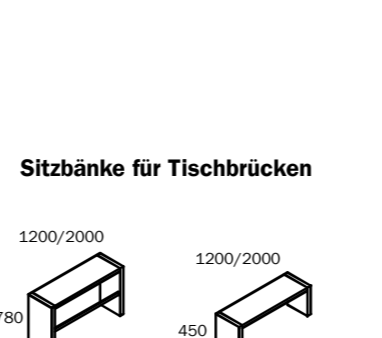
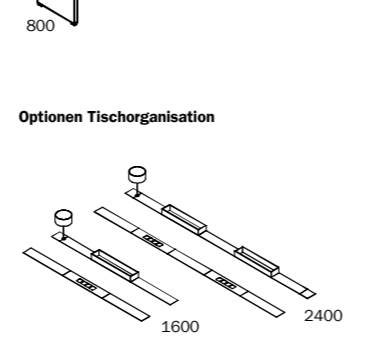
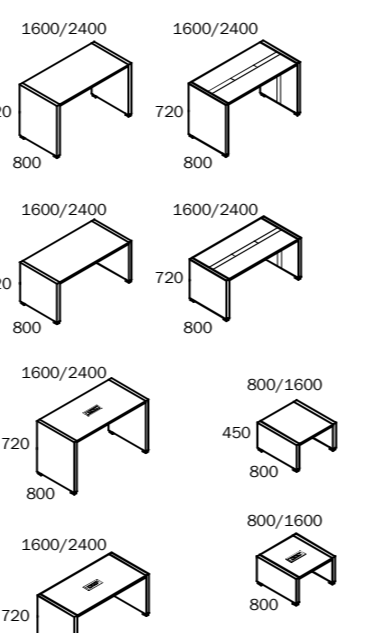
Das Lordosenkissen erhöht den Sitzkomfort.

Übersicht Elemente

Polstermöbel



Tische



Produktübersicht

Polstermöbel

1-Sitzer, 2-Sitzer, 3-Sitzer, Eck-, Hocker-, Zwischenmodule, Akustikaufsätze, Lounge-Chair	•
Sitzhöhe 450 mm, Rückenhöhe 820 mm	•
Dekokissen zweifarbig innerhalb einer Stoffgruppe 400 x 400 mm, 500 x 500 mm, 600 x 300 mm	•
Stoff zweifarbig innerhalb einer Stoffgruppe Lehne/Sitz- und Rückenpolster	•

Sitzbänke und Modulboxen

Breite 400, 600, 800, 1.600, 2.400 mm	•
Sitzhöhe 450 mm, Sitztiefe 600 mm	•
Lounge-Bank Konfigurationen	•
Sitzbänke für Tischbrücken, 1.200/2.000, 450 mm Höhe oder 780 mm	•
Aufsatzbank, Höhe 720 mm, optional Steckdose 2-fach, versenkbar	•
Anstellelement, Breite 800 mm	•
45° Sitzbank, Breite 600 mm	•
Hocker, Ø 400 mm	•
Armlehnensteckdose Ø 150 mm	•
Modulbox, Breite x Tiefe: 800 x 800 mm, 600 x 600 mm Einsatz geschlossen	•
Modulbox, Breite x Tiefe: 800 x 800 mm, 600 x 600 mm Einsatz offen	○

Tischbrücken und Sitzbänke

Tischbrücke mit durchgehender Platte, optional mit Drehsteckdose	○
Tischbrücke mit geteilter Platte, optional mit Ablageschalen und Tischlampe	○
Höhen 450, 720, 1.060 mm, Breiten 800, 1.600, 2.400 mm	○
Sitzbänke gepolstert, Breiten 1.200, 2.000 mm; Höhen 450, 780 mm	○

Wandelemente

Wandelemente stoffbezogen mit Klettverschluss einseitig, optional beidseitig	•
Höhen 1.545, 1.920 mm, Breite 800 mm	•
Wandelement 90° stoffbezogen mit Klettverschluss einseitig links	•
Kleiderstange	•
Rechts, beidseitig	○

Medienmöbel

Medienmöbel bestehend aus Wandelement und Tischbrücke	•
Ausstattung mit geteilter Platte und Tischorganisation, 4-fach-Steckdose	•
Tischorganisation mit Bussystem für 1 Laptop und 1 PC	○
Tischorganisation mit Bussystem für 2 Laptops	○

Beistellmöbel

Besprechungstisch Höhe 720 mm, optional Tischplatte diagonal verschiebbar	•
Lounge-Tische auf 4-strahligem Fußkreuz, Höhe 450, 720, 1.060 mm	•
Stehlampe, Höhe 1.470 mm	•

THINK.TANK

Längswand Ganzglas, Querwand Vollwand/Glaswand	•
Schiebetüren, Deckenabsorption, Lüftungssystem, Beleuchtung, Beklebung	○

• Basis ○ Option



Deutschland

König + Neurath AG
Büromöbel-Systeme
Industriestraße 1–3
61184 Karben
Tel.: +49 (0)6039 483-0
Fax: +49 (0)6039 483-214
e-mail: info@koenig-neurath.de
www.koenig-neurath.de

Great Britain

K + N International
(Office Systems) Ltd
52 Britton Street
London EC1M 5UQ
Tel.: +44 (0)20 74909340
Fax: +44 (0)20 74909349
e-mail: info@koenig-neurath.co.uk
www.koenig-neurath.co.uk

Nederland

König + Neurath Nederland
Office Furniture
Airport Business Park Lijnden
Frankfurtstraat 18+22
1175 RH Lijnden
Tel.: +31 (0)20 4109410
Fax: +31 (0)20 4109419
e-mail: info@konig-neurath.nl
www.konig-neurath.nl

France

König + Neurath AG
Showroom Paris
66, rue de la Victoire
75009 Paris
Tel.: +33 (0)1 44 63 23 93
Fax: +33 (0)1 44 63 23 97
e-mail: info@koenig-neurath.fr
www.koenig-neurath.fr